

1260LP

Hoftrac



WEIDEMANN
designed for work



1260LP Technische Daten

Motordaten

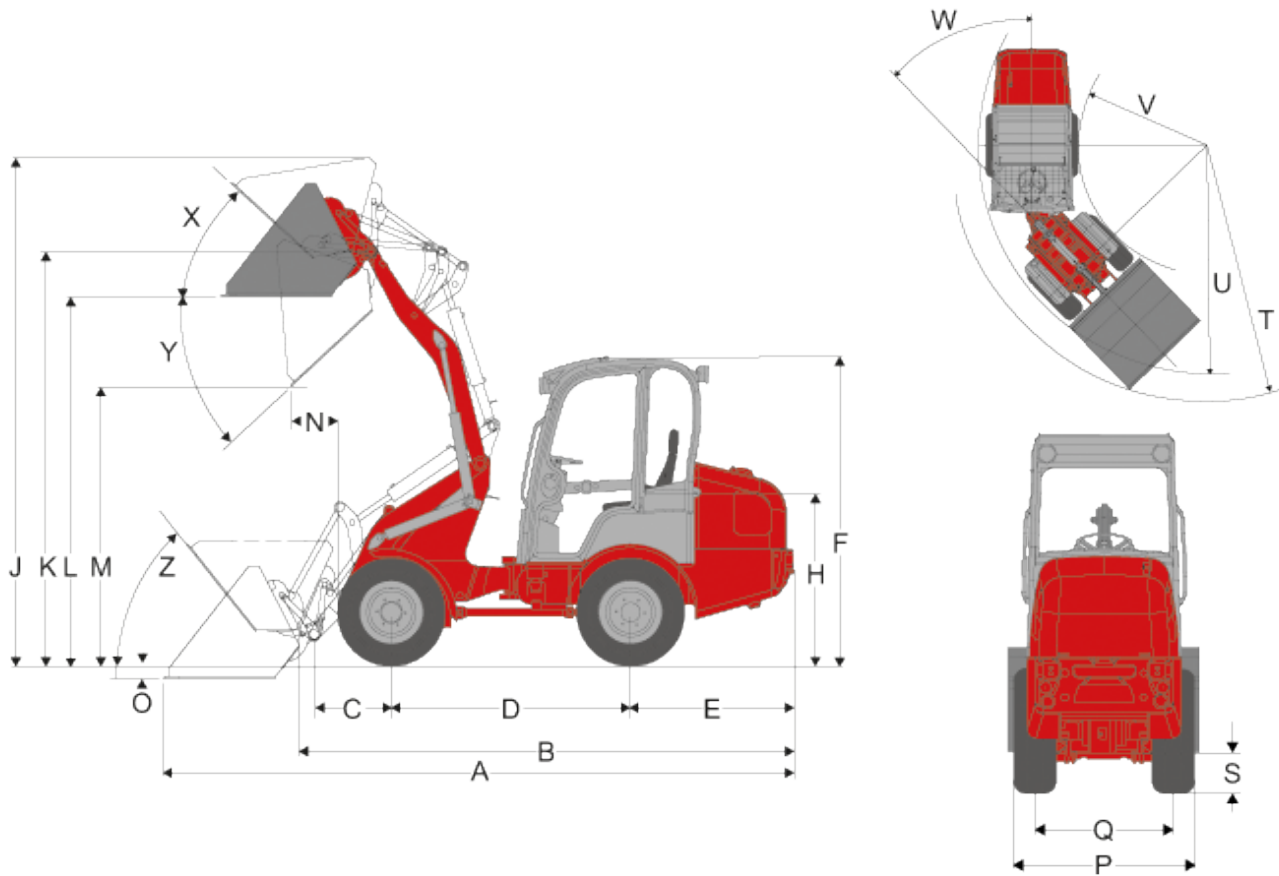
Motorhersteller	Perkins
Motortyp	403 J-17
Zylinder	3
Motorleistung	18,4 (25) kW (PS)
bei max. Drehzahl	2800 U/min
Hubraum	1663 cm ³
Kühlmitteltyp	Wasser
Abgasnormstufe	V
Abgasnachbehandlung	-

Elektrische Anlage

Betriebsspannung	12 V
Batterie	77 Ah
Lichtmaschine	85 A
Gewichte	
Betriebsgewicht (Standard)	2100 kg
Kipplast mit Schaufel - Maschine gerade	1160-1690 kg
Kipplast mit Schaufel - Maschine geknickt	980-1440 kg
Kipplast mit Palettengabel - Maschine gerade	890-1260 kg
Kipplast mit Palettengabel - Maschine geknickt	740-1080 kg
Fahrzeugdaten	
Achse	-
Fahrerstand (optional)	FSD (Kabine)
Fahrgeschwindigkeit	0-20 km/h
Fahrstufen	1
Kraftstofftankinhalt	18 l
Hydrauliköltankinhalt	18 l
Hydraulikanlage	
Fahrhydraulik - Arbeitsdruck	420 bar
Arbeitshydraulik - Fördermenge	44,8 l/min
Arbeitshydraulik - Arbeitsdruck	185 bar
Antrieb	
Antriebsart	Direct Wheel Drive
Fahrtrieb	hydrostatisch über vier Radnabenmotore (Mitteldruck)
Lärmkennwerte	
Gemittelter Schallleistungspegel LwA	101 dB(A)
Garantierter Schallleistungspegel LwA	101 dB(A)
Angegebener Schalldruckpegel LpA	84 dB(A)

1260LP
Hoftrac

1260LP Abmessungen



	Variante Standard (Hubhöhe 2510 mm)	Option (Hubhöhe 2700 mm)	Option (Hubhöhe 2900 mm)
	Standardbereifung 27x8.50-15 EM ET30		
A	Gesamtlänge 3.830 mm	3.830 mm	4.030 mm
B	Gesamtlänge (ohne Schaufel) 3.240 mm	3.240 mm	3.440 mm
C	Schaufeldrehpunkt (bis Achsmitte) 505 mm	505 mm	704 mm
D	Radstand 1.670 mm	1.670 mm	1.670 mm
E	Hecküberhang 955 mm	955 mm	955 mm
F	Höhe mit Fahrerschutzdach fest 1.980 mm	1.980 mm	1.980 mm
	Höhe mit Kabine		

		1.990 mm	1.990 mm	1.990 mm
H	Sitzhöhe			
		1.000 mm	1.000 mm	1.000 mm
J	Gesamtarbeitshöhe			
		3.050 mm	3.230 mm	3.440 mm
K	Schaufeldrehpunkt (max. Hubhöhe)			
		2.510 mm	2.700 mm	2.900 mm
L	Überladehöhe			
		2.240 mm	2.420 mm	2.630 mm
M	Ausschütthöhe			
		1.790 mm	2.040 mm	2.240 mm
N	Reichweite (bei M)			
		80 mm	275 mm	210 mm
O	Schürftiefe			
		120 mm	100 mm	130 mm
P	Gesamtbreite			
		980 mm	980 mm	980 mm
Q	Spurbreite			
		761 mm	761 mm	761 mm
S	Bodenfreiheit			
		208 mm	208 mm	208 mm
T	Radius (max. außen)			
		3.100 mm	3.020 mm	3.020 mm
U	Radius (am Außenrand)			
		2.730 mm	2.730 mm	2.730 mm
V	Innenradius			
		1.610 mm	1.610 mm	1.610 mm
W	Knickwinkel			
		43 °	43 °	43 °
X	Rückrollwinkel (bei max. Hubhöhe)			
		49 °	50 °	47 °
Y	Auskippwinkel			
		50 °	39 °	40 °
Z	Rückrollwinkel (am Boden)			
		48 °	48 °	49 °

alle Werte mit Standardschaufel und Standardbereifung

1260LP

Hoftrac

1260LP Serienausstattung

Motor

- Perkins 403 J-17; Stufe V (18,4 kW / 25 PS)

Lenkung

- Hydraulische Knick-Pendellenkung

Fahrerstand

- Fahrerschutzdach mit Rückhaltesystem ROPS / FOPS geprüft
- Großzügiges Platzangebot in allen Fahrerständen
- Ergonomisch großzügiger Einstieg
- Heckscheibe
- Rückspiegel innen

Fahrersitz

- Komfortsitz mit Sicherheitsgurt voll gefedert, Gewichts-, Rücken- und Längsverstellung

Beleuchtung

- LED Arbeitsscheinwerfer, 2 vorne, 1 hinten am Fahrerschutzdach

Antrieb / Achsen

- Antrieb: hydrostatisch über vier Radnabenmotore (Mitteldruck)
- Geschwindigkeit: 20 km/h
- Fahrstufen: 1
- Betriebsbremse: Hydrostatischer Fahrantrieb auf alle 4 Räder wirkend (verschleißfrei)
- Parkbremse: Elektro-hydraulische Lamellenbremse an der Hinterachse

Bereifung

- 27 x 8.50 - 15 EM ET30

Ladeanlage

- Ladeschwinge Hubhöhe 2510 mm
- Schnellwechseleinrichtung (Weidemann MV/HT - C) mechanisch
- Kinematik: P
- Hubzylinder: 2
- Kippzylinder: 1
- Schwimmstellung für Hub- und Kippzylinder

Hydraulik

- Mechanisch vorgesteuerter Joystick mit Fahrtrichtungsschalter
- 3. Steuerkreis vorne über Hebel
- Hydraulikölkühler

1260LP

Hoftrac

1260LP Optionen

Fahrerstand / Kabine

- Kabine 1-türig, inkl. Heizung und Lüftung (Rechts ein Aufstellfenster)
- Sitz Kunstleder
- Sitz Kunstleder; Luftfederung
- Sitz Kunstleder; Luftfederung; Sitzheizung
- Sitz Stoff (Standard bei Kabine)
- Sitz Stoff
- Sitz Stoff; Luftfederung
- Sitz Stoff; Luftfederung; Sitzheizung
- Radiovorbereitung (Antenne, Lautsprecher)
- Radio komplett
- Steckdose 3-polig
- Lenksäule verstellbar (Neigung)

Beleuchtung

- Beleuchtung nach StVZO (inkl. Rückspiegel außen) (Breite der Beleuchtung außen: 1004 mm)
- Arbeitsscheinwerfer LED Performance (2000 lm) am Dach, 2 vorne, 2 hinten
- Rundumkennleuchte LED (gelb)

Zulassung / Straßenverkehr

- Einzelbetriebserlaubnis < 25 km/h
- Kennzeichenhalterung vorne und hinten
- Warntafel dreieckig

Antrieb / Achsen

- Motorvorwärmung (Kühlwasser) + Hydraulikölvorwärmung 230 V

Bereifung

- Siehe hier »
- Wasserfüllung alle Räder
- Wasserfüllung Vorderräder
- Wasserfüllung Hinterräder

Ladeanlage

- Hohe Hubhöhe (2700 mm)
- Hohe Hubhöhe (2900 mm)
- Senkbremsventil (Rohrbruchsicherung Hub- und Kippzylinder)
- Ladeschwingendämpfung

Schnellwechselplatten

- Weidemann HV/HT - C (hydraulisch)
- Weidemann HV/HT - C - ECS (hydraulisch - easy coupler system)
- Euro (hydraulisch - ISO23206 EURO HV) (inkl. zwei Kupplungen SVK Gr. 3)
- SMS HV (hydraulisch)

Hydraulik

- Panolin HLP Synt46 (Biohydrauliköl)

Hydraulik vorne

- 3. Steuerkreis über Hebel (zwei Kupplungen Flatface Gr. 2) inkl. Raste für Steuerhebel einfach
- 3. Steuerkreis Komfort, inkl. Einfach-Raste am Hebel für 3. Steuerkreis, Bedienung: Über Taster am Joystick + Einkippen und Auskippen
- 4. Steuerkreis Komfort, inkl. Einfach-Raste am Hebel für 3. Steuerkreis, Bedienung: Über Taster am Joystick + Einkippen und Auskippen
- 4. Steuerkreis zusätzlich über 4-fach Ventil, inkl. Einfach-Raste am Hebel für 3. Steuerkreis, Bedienung: Über separatem Hebel
- Druckloser Rücklauf vorne (1 x Flatface Gr. 3, Stecker) inkl. Leckölleitung (1 x Flatface Gr. 2, Stecker)

Elektrik

- Vorne: Steckdose vorne 13-polig
- Hinten: Steckdose hinten 7-polig für Beleuchtung Heckanbaugeräte

Sicherheitsoptionen

- Rückfahrwarneinrichtung (akustisch)

Sonderlackierung

- Sonderlackierung RAL einfarbig - anstelle Weidemann rot
- Sonderlackierung RAL mehrfarbig

Sonstiges

- Ballastgewicht Bodenplatte (100 kg)
- EquipCare 36 Monate (inkl. App & Manager)
- Werkzeugbox inkl. Werkzeugsatz und Handhebelfettpresse
- Kombibox (für Kombitasche)
- Kombitasche (Warndreieck / Verbandkasten)

Gewährleistungsverlängerung (nicht rabattierfähig)

- Economy 24 Monate (2500 h)
- Economy 36 Monate (3000 h)
- Economy 48 Monate (3500 h)
- Economy 60 Monate (4000 h)
- Premium 24 Monate (3000 h)
- Premium 36 Monate (4000 h)
- Premium 48 Monate (5000 h)
- Premium 60 Monate (6000 h)

Anhänge- und Bergevorrichtungen

- Rangierkupplung (Nicht für Anhängerbetrieb zugelassen!)

Hinweis: Bitte beachten Sie, dass das Produktangebot landesspezifisch variieren kann. Unter Umständen sind die hier dargestellten Inhalte / Produkte in Ihrem Land nicht erhältlich. Genauere Informationen zur Motorleistung entnehmen Sie bitte der Betriebsanleitung; die tatsächlich abgegebene Leistung kann aufgrund spezifischer Betriebskonditionen variieren. Änderungen und Irrtümer vorbehalten. Abbildungen ähnlich.
Copyright © 2022 Weidemann GmbH.