

3080T

Teleskopradlader



WEIDEMANN
designed for work



3080T Technische Daten

Motordaten

Motorhersteller	Deutz
Motortyp	TCD 2.9 L4 S5
Zylinder	4
Motorleistung	55,4 (75) kW (PS)
bei max. Drehzahl	2300 U/min
Hubraum	2900 cm ³
Kühlmitteltyp	Wasser / Ladeluft
Abgasnormstufe	V
Abgasnachbehandlung	DPF/DOC

Elektrische Anlage

Betriebsspannung	12 V
Gewichte	
Betriebsgewicht (Standard)	5400 kg
Kipplast mit Schaufel - Maschine gerade	2815 (1554*) kg
Kipplast mit Schaufel - Maschine geknickt	2411 (1300*) kg
Kipplast mit Palettengabel - Maschine gerade	2570 (1509*) kg
Kipplast mit Palettengabel - Maschine geknickt	2207 (1262*) kg
Fahrzeugdaten	
Achse (optional)	PA 1400 (PA 1422)
Fahrerstand	Kabine
Fahrgeschwindigkeit (optional)	0 - 20 (30) km/h
Fahrstufen	2
Kraftstofftankinhalt	82 l
Hydrauliköltankinhalt	66 l
Hydraulikanlage	
Arbeitshydraulik - Fördermenge (optional)	57.5 (73-83) l/min
Arbeitshydraulik - Arbeitsdruck	235 bar
Antrieb	
Antriebsart	Hydrostatisch
Fahrerantrieb	Gelenkwelle
Lärmkennwerte	
Gemittelter Schalleistungspegel LwA	100,3 dB(A)
Garantierter Schalleistungspegel LwA	101 dB(A)
Angegebener Schalldruckpegel LpA	78 dB(A)

*Werte Kipplast austeleskopiert

Kipplastberechnung nach ISO 14397

Vibrationen (gewichteter Effektivwert)

Hand-Arm-Vibrationen: Die Hand-Arm-Vibrationen betragen nicht mehr als $2,5 \text{ m/s}^2$

Ganzkörpervibrationen: Diese Maschine ist mit einem Fahrersitz ausgerüstet der die Anforderung von EN ISO 7096:2000 erfüllt.

Bei bestimmungsgemäßer Verwendung des Laders variieren die Ganzkörpervibrationen von unter $0,5 \text{ m/s}^2$ bis zu einem kurzfristigen Maximalwert.

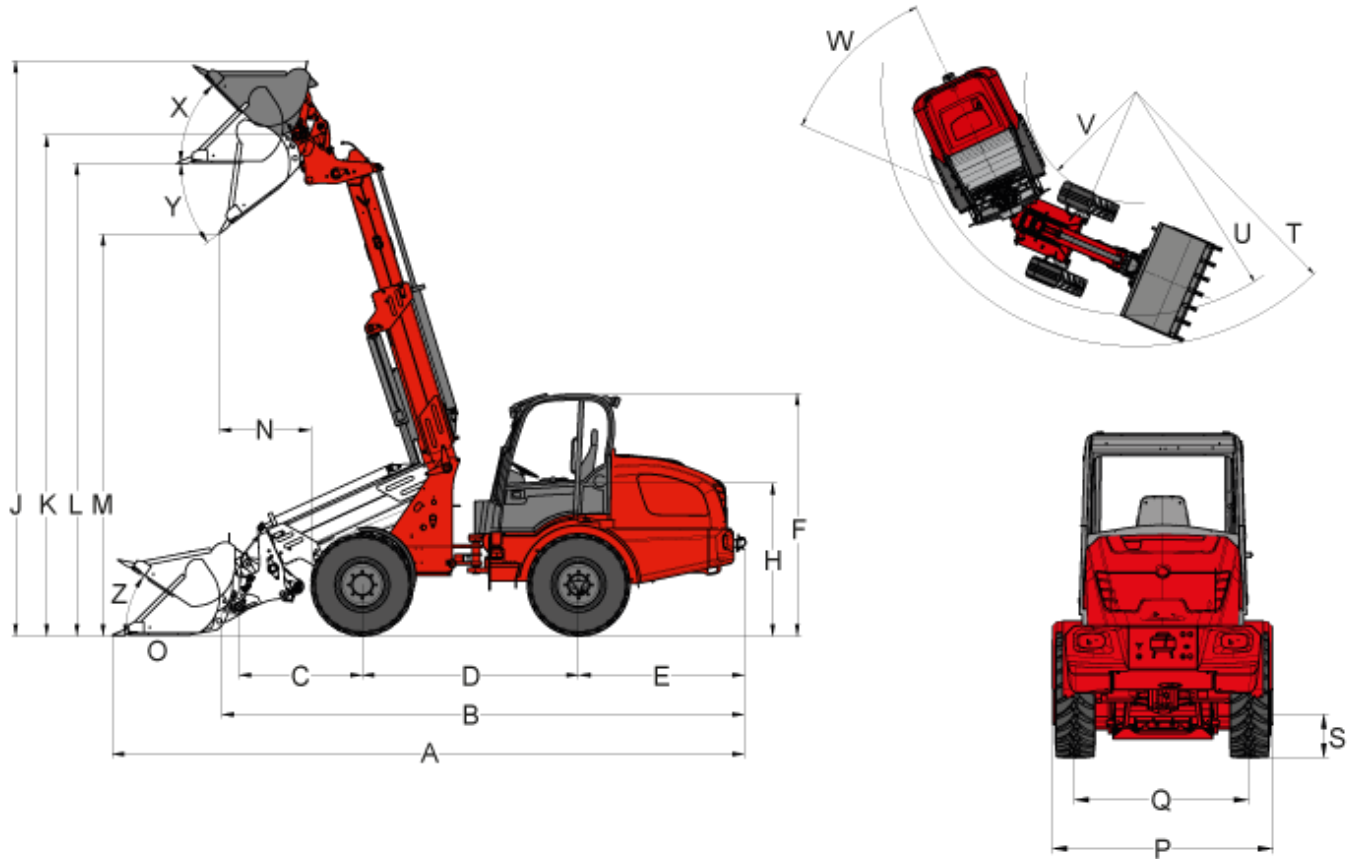
Es wird empfohlen, bei der Berechnung der Vibrationswerte nach ISO/TR 25398:2006, die in der Tabelle angegebenen Werte zu verwenden. Dabei sind die tatsächlichen Einsatzbedingungen zu berücksichtigen.

Teleskoplader sind wie Radlader nach Betriebsgewicht einzuordnen.

Laderart	Typische Betriebsbedingung	Mittelwert			Standardabweichung (s)		
		$1,4*a_{w,eqx}$ [m/s ²]	$1,4*a_{w,eqy}$ [m/s ²]	$a_{w,eqz}$ [m/s ²]	$1,4*s_x$ [m/s ²]	$1,4*s_y$ [m/s ²]	s_z [m/s ²]
Kompakt-Radlader (Betriebsgewicht < 4500kg)	Load & carry (Lade- und Transportarbeiten)	0,94	0,86	0,65	0,27	0,29	0,13
Radlader (Betriebsgewicht > 4500kg)	Load & carry (Lade- und Transportarbeiten)	0,84	0,81	0,52	0,23	0,2	0,14
	Einsatz in der Gewinnung (raue Einsatzbedingungen)	1,27	0,97	0,81	0,47	0,31	0,47
	Überführungsfahrt	0,76	0,91	0,49	0,33	0,35	0,17
	V-Betrieb	0,99	0,84	0,54	0,29	0,32	0,14

3080T
Teleskopradlader

3080T Abmessungen



A	Gesamtlänge	5.901 mm
B	Gesamtlänge (ohne Schaufel)	5.135 mm
C	Schaufeldrehpunkt (bis Achsmitte)	1246 mm
D	Radstand	2.189 mm
E	Hecküberhang	1.531 mm
F	Höhe mit Kabine niedrig	2.454 mm
F	Höhe mit Kabine hoch	2.631 mm
H	Sitzhöhe	1.518 mm
J	Gesamtarbeitshöhe	5.751 mm
K	Schaufeldrehpunkt (max. Hubhöhe)	5.016 mm
L	Überladehöhe	4.572 mm
M	Ausschütthöhe	4.222 mm
N	Reichweite (bei M)	780 mm
O	Schürftiefe	205 mm
P	Gesamtbreite	1.580 mm
Q	Spurbreite	1.211 mm
S	Bodenfreiheit	323 mm

T	Radius (max. außen)	3.943 mm
U	Radius (am Außenrand)	3.461 mm
V	Innenradius	1.685 mm
W	Knickwinkel	42 °
X	Rückrollwinkel (bei max. Hubhöhe)	45 °
Y	Auskipfwinkel	25 °
Z	Rückrollwinkel (am Boden)	35 °
Traglastdiagramm		
	a	757 kg
	b	848 kg
	c	1145 kg
	d	1324 kg

3080T

Teleskopradlader

3080T Serienausstattung

Motor

- Deutz TCD 2.9 L4 S5 (55,4 kW / 75 PS), Stufe V

Antrieb

- Planetenachse PA1400
- Hydrostatischer Allradantrieb, Fahrtrichtung wählbar über Joystick
- Betriebsbremse: Hydrostatischer Fahrtrieb auf alle 4 Räder wirkend (verschleißfrei)
- Zentrale Betriebs- und Feststellbremse im Antriebsstrang auf alle 4 Räder wirkend
- Differentialsperre 100%, elektrisch-hydraulisch zuschaltbar an Vorder- und Hinterachse
- Bereifung 12.5 / 80 - 18 AS ET75

Lenkung

- Hydraulische Knick- Pendellenkung, 12° Pendelwinkel

Hydraulik

- 3. Steuerkreis vorn proportional über Joystick
- Hydraulikölkühler
- druckloser Rücklauf vorn
- Schwimmstellung für Hubzylinder

Fahrerstand

- Komfortkabine mit Heizung und Lüftung, seitlich kippbar, ROPS/FOPS geprüft (Kabine "niedrig" Höhe 2454 mm)
- Komfortsitz mit Sicherheitsgurt voll gefedert, Gewichts-, Rücken- und Längsverstellung
- Hydraulisch vorgesteuerter Joystick mit Fahrtrichtungsschalter und integriertem Taster für Differentialsperre und proportionaler Teleskopfunktion
- Verstellbares Lenkrad

Sonstiges

- Arbeitsscheinwerfer (2 vorn, 2 hinten)
- Betriebsstundenzähler
- Batterietrennschalter
- Kraftstoffanzeige
- hydraulisches Schnellwechselsystem für Anbauwerkzeuge
- Beleuchtungsanlage nach StVZO
- Steckdose vorn 3-polig für doppelte Funktion

3080T

Teleskopradlader

3080T Optionen

Motor

- Motorvorwärmung + Hydraulikölvorwärmung 230 V

Antrieb

- Achse PA1422
- Handinrichtung (Langsamfahreinrichtung)
- Geschwindigkeitserhöhung auf 30 km/h
- Ladeschwingendämpfung

Fahrerstand

- Komfortkabine mit Heizung und Lüftung, seitlich kippbar, ROPS/FOPS geprüft (Kabine "hoch" Höhe 2631 mm)
- Luftgefederter Komfortsitz (Stoff)
- Sitzheizung
- Klimaanlage
- Kabinensteckdose 230 V
- Schutzgitter Frontscheibe
- Ablagebox mit Flaschenhalter

Beleuchtung

- MEGA Arbeitsscheinwerfer (2 vorn, 2 hinten)
- LED Arbeitsscheinwerfer (2 vorn, 2 hinten)
- Rundumkennleuchte

Hydraulik

- Druckloser Rücklauf (hinten)
- Arbeitshydraulik große Pumpe (83 l/min)
- Umschaltventil vorne am 3. Steuerkreis (3. Steuerkreis mit 4 Anschlüssen)
- Hydraulikölkühler zusätzlich
- Schnellkupplung Faster (Maschinen- und Anbaugeräteseitig)
- Hydraulikanschluss hinten (51 l/min) doppelwirkend proportional (2 Kupplungen) über Umschaltventil
- Hydraulikanschluss hinten (51 l/min) doppelwirkend (2 Kupplungen) inkl. separatem Steuerventil
- 2 x Hydraulikanschluss hinten (51 l/min) doppelwirkend (4 Kupplungen) inkl. separatem Steuerventil

Elektroanschlüsse

- Steckdose vorn, 3-polig (doppelte Funktion)
- Steckdose Heckanbauwerkzeuge, 7-polig
- Steckdose hinten 3-polig

Sonstiges

- Radio
- Rückfahrwarneinrichtung (akustisch)
- Kombitasche mit Warndreieck und Verbandkasten
- Werkzeugsatz
- Werkzeugbox
- Feuerlöscher 2kg
- Zentralschmieranlage (vollautomatisch)
- Handhebelfettpresse
- Sonderlackierung

- Anhängerkupplung automatisch
- Zulassung als selbstfahrende Arbeitsmaschine mit AHK*
- Kennzeichenhalterung
- TÜ - Gutachten (Nachtrag in Fahrzeugpapiere)

* Anhängerkupplung

Hinweis: Bitte beachten Sie, dass das Produktangebot landesspezifisch variieren kann. Unter Umständen sind die hier dargestellten Inhalte / Produkte in Ihrem Land nicht erhältlich. Genauere Informationen zur Motorleistung entnehmen Sie bitte der Betriebsanleitung; die tatsächlich abgegebene Leistung kann aufgrund spezifischer Betriebskonditionen variieren. Änderungen und Irrtümer vorbehalten. Abbildungen ähnlich.
Copyright © 2022 Weidemann GmbH.