

# 4080 Basic Line Radlader



**WEIDEMANN**  
*designed for work*



## 4080 Basic Line Technische Daten

### Motordaten

Motorhersteller	Deutz
Motortyp	TCD 2.9 L4 S5
Zylinder	4
Motorleistung	55,4 ( 75 ) kW (PS)
bei max. Drehzahl	2.300 U/min
Hubraum	2.900 cm <sup>3</sup>
Kühlmitteltyp	Wasser / Ladeluft
Abgasnormstufe	V
Abgasnachbehandlung	DPF/DOC

### Elektrische Anlage

Betriebsspannung	12 V
Lichtmaschine	95 A
<b>Gewichte</b>	
Betriebsgewicht (Standard)	6050 kg
Kipplast mit Schaufel - Maschine gerade	3270 kg
Kipplast mit Schaufel - Maschine geknickt	2761 kg
Kipplast mit Palettengabel - Maschine gerade	3035 kg
Kipplast mit Palettengabel - Maschine geknickt	2599 kg
<b>Fahrzeugdaten</b>	
Achse	PA1422
Fahrerstand	Kabine
Fahrgeschwindigkeit (optional)	0- 20 (30) km/h
Fahrstufen	2
Kraftstofftankinhalt	82 l
Hydrauliköltankinhalt	66 l
<b>Hydraulikanlage</b>	
Fahrhydraulik - Arbeitsdruck	445 bar
Arbeitshydraulik - Fördermenge (optional)	103 (115) l/min
Arbeitshydraulik - Arbeitsdruck	210 bar
<b>Antrieb</b>	
Antriebsart	Hydrostatisch
Fahrerantrieb	Gelenkwelle
<b>Lärmkennwerte</b>	
Garantierter Schalleistungspegel LwA	101 dB(A)

Kipplastberechnung nach ISO 14397

FSD = Fahrerschutzdach

DOC = Dieseloxydationskatalysator

DPF = Dieselpartikelfilter

SCR = Selektive katalytische Reduktion

Vibrationen (gewichteter Effektivwert)

**Hand-Arm-Vibrationen:** Die Hand-Arm-Vibrationen betragen nicht mehr als  $2,5 \text{ m / s}^2$

**Ganzkörpervibrationen:** Diese Maschine ist mit einem Fahrersitz ausgerüstet der die Anforderung von EN ISO 7096:2000 erfüllt.

Bei bestimmungsgemäßer Verwendung des Laders variieren die Ganzkörpervibrationen von unter  $0,5 \text{ m / s}^2$  bis zu einem kurzfristigen Maximalwert.

Es wird empfohlen, bei der Berechnung der Vibrationswerte nach ISO/TR 25398:2006, die in der Tabelle angegebenen Werte

zu verwenden. Dabei sind die tatsächlichen Einsatzbedingungen zu berücksichtigen.

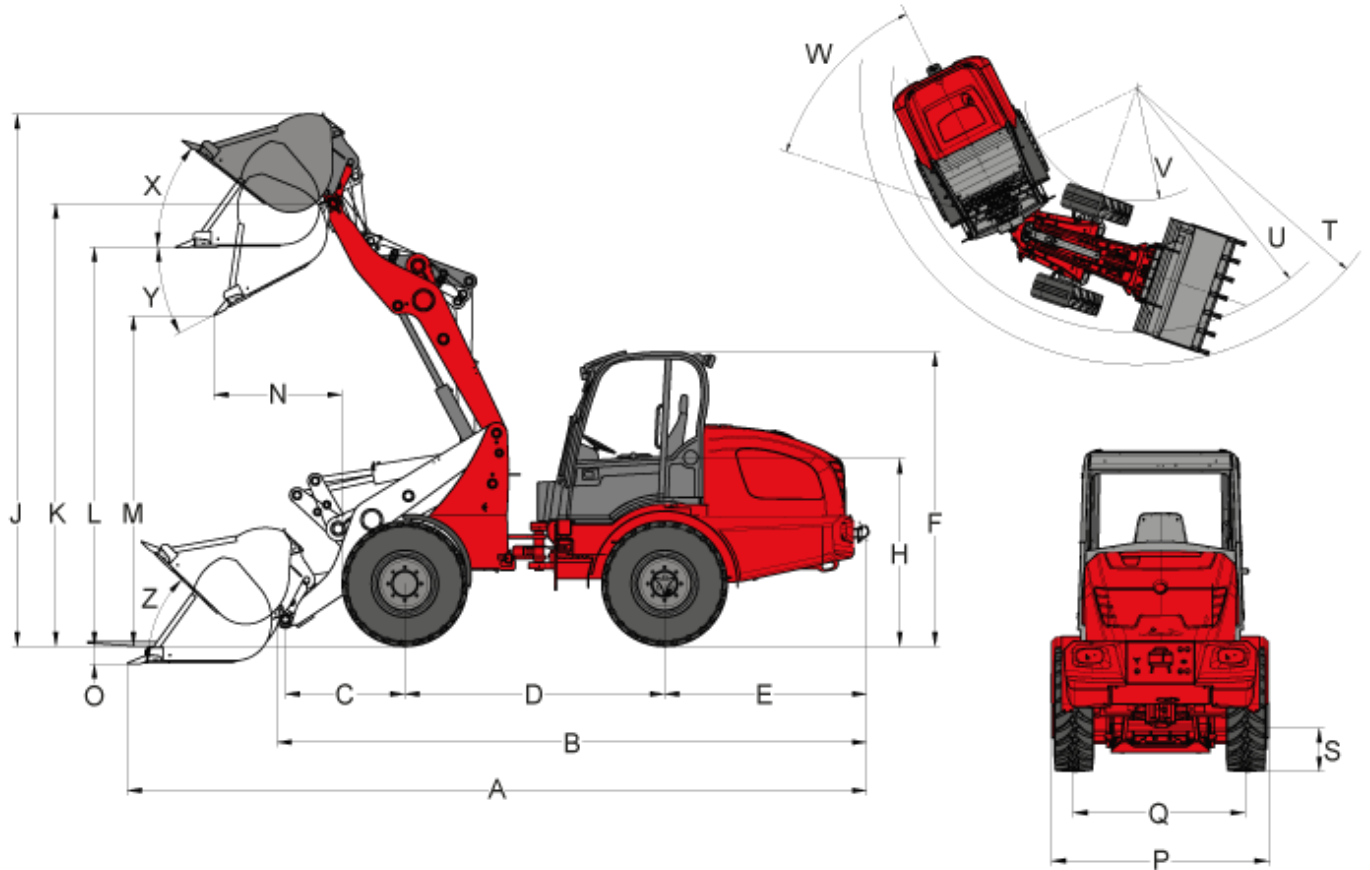
Teleskoplader sind wie Radlader nach Betriebsgewicht einzuordnen.

Laderart	Typische Betriebsbedingung	Mittelwert			Standardabweichung (s)		
		$1,4 \cdot a_{w,eqx}$ [m/s <sup>2</sup> ]	$1,4 \cdot a_{w,eqy}$ [m/s <sup>2</sup> ]	$a_{w,eqz}$ [m/s <sup>2</sup> ]	$1,4 \cdot s_x$ [m/s <sup>2</sup> ]	$1,4 \cdot s_y$ [m/s <sup>2</sup> ]	$s_z$ [m/s <sup>2</sup> ]
Kompakt-Radlader (Betriebsgewicht < 4500kg)	Load & carry (Lade- und Transportarbeiten)	0,94	0,86	0,65	0,27	0,29	0,13
Radlader (Betriebsgewicht > 4500kg)	Load & carry (Lade- und Transportarbeiten)	0,84	0,81	0,52	0,23	0,2	0,14
	Einsatz in der Gewinnung (raue Einsatzbedingungen)	1,27	0,97	0,81	0,47	0,31	0,47
	Überführungsfahrt	0,76	0,91	0,49	0,33	0,35	0,17
	V-Betrieb	0,99	0,84	0,54	0,29	0,32	0,14

## 4080 Basic Line

Radlader

### 4080 Basic Line Abmessungen



A	Gesamtlänge	5.760 mm
B	Gesamtlänge (ohne Schaufel)	4.828 mm
C	Schaufeldrehpunkt (bis Achsmitte)	991 mm
D	Radstand	2.215 mm
E	Hecküberhang	1.531 mm
F	Höhe mit Kabine hoch	2.660 mm
H	Sitzhöhe	1.590 mm
J	Gesamtarbeitshöhe	4.561 mm
K	Schaufeldrehpunkt (max. Hubhöhe)	3.671 mm
L	Überladehöhe	3.335 mm
M	Ausschütthöhe	2.864 mm
N	Reichweite (bei M)	875 mm
O	Schürftiefe	114 mm
P	Gesamtbreite	1.742 mm
Q	Spurbreite	1.432 mm
S	Bodenfreiheit	352 mm
T	Radius (max. außen)	4.242 mm

U	Radius (am Außenrand)	3.785 mm
V	Innenradius	1.931 mm
W	Knickwinkel	42 °
X	Rückrollwinkel (bei max. Hubhöhe)	44 °
Y	Auskippwinkel	28 °
Z	Rückrollwinkel (am Boden)	38 °

## 4080 Basic Line

Radlader

### 4080 Basic Line Serienausstattung

#### **Motor**

- Deutz TCD 2.9 L4 S5, 55,4 kW / 75 PS, Abgasnorm Stufe V (DPF + DOC)

#### **Ausstattung**

- Planetenachse PA1422
- Bereifung 12.5-20 EM ET0
- Hydraulisches Schnellwechselsystem für Anbaugeräte

#### **Lenkung**

- Hydraulische Knick- Pendellenkung, 12° Pendelwinkel

#### **Antrieb**

- Hydrostatischer Allradantrieb, Fahrtrichtung wählbar über Joystick
- Betriebsbremse: Hydrostatischer Fahrtrieb auf alle 4 Räder wirkend (verschleißfrei)
- Zentrale Betriebs- und Feststellbremse im Antriebsstrang auf alle 4 Räder wirkend
- Differentialsperre 100 %, elektrisch-hydraulisch zuschaltbar an Vorder- und Hinterachse

#### **Hydraulik**

- 3. Steuerkreis vorne elektrisch proportional parallel über Joystick, inkl. Doppelpaste
- Hydraulikölkühler
- Schwimmstellung für Hubzylinder

#### **Kabine**

- Komfortkabine mit Heizung und Lüftung, seitlich kippbar, ROPS / FOPS geprüft
- Komfortsitz mit Sicherheitsgurt voll gefedert, Gewichts-, Rücken- und Längsverstellung
- Hydraulisch vorgesteuerter Joystick mit Fahrtrichtungsschalter und integriertem Taster für Differentialsperre
- Arbeitsscheinwerfer 2 vorne und 2 hinten
- Betriebsstundenzähler
- Kraftstoffanzeige
- Verstellbares Lenkrad

#### **Sonstiges**

- Beleuchtungsanlage nach StVZO
- Schaufelstandsanzeige
- Selbstbergekupplung

## 4080 Basic Line

Radlader

## 4080 Basic Line Optionen

### Fahrerstand

- Ablagebox mit Flaschenhalter (links neben Fahrersitz)
- Radiovorbereitung (Antenne, Lautsprecher)
- Radio komplett
- Klimaanlage
- Schutzgitter Frontscheibe
- Kabinensteckdose 230 V (Anschlussleistung max. 2000 W), Funktion nur bei angeschlossener Motorvorwärmung am 230V Netz

### Fahrersitz

- Sitz Stoff; Sitzheizung (MSG 85)
- Sitz Stoff; Luftgedert (MSG 95AL/722)
- Sitz Stoff; Luftgedert; Sitzheizung (MSG 95AL/732)

### Beleuchtung

- MEGA Arbeitsscheinwerfer, 2 vorne 2 hinten
- LED Arbeitsscheinwerfer, 2 vorne 2 hinten
- Rundumkennleuchte (gelb), (Die nationalen Bestimmungen sind einzuhalten!)

### StVZO - Ausrüstung

- Einzelbetriebserlaubnis < 25 km/h
- Einzelbetriebserlaubnis > 25 km/h
- Kennzeichenhalterung

### Motor

- Handgas
- Motorvorwärmung (Kühlwasser) + Hydraulikölvorwärmung 230 V

### Antrieb / Achsen

- 30 km/h (Geschwindigkeitserhöhung)
- Handinrichtung (Langsamfahreinrichtung)
- Schmutzfänger vorne (montiert am Kotflügel)

### Ladeanlage

- Ladeschwingendämpfung
- Senkbremsventil (Rohrbruchsicherung Hub- und Kippzylinder)

### Schnellwechsellplatten

- Euro hydraulisch
- SkidSteer hydraulisch
- SMS hydraulisch
- Kramer hydraulisch
- Volvo TPV hydraulisch

### Hydraulik vorne

- Druckloser Rücklauf vorne (inkl. Leckölleitung)
- High Flow - Leistungshydraulik einfachwirkend (115 l/min) inkl. drucklosem Rücklauf und Hydraulikölkühler zusätzlich
- 3. Steuerkreis elektrisch proportional seriell
- 4. Steuerkreis zusätzlich elektrisch proportional parallel
- Hydraulikölkühler zusätzlich

### **Hydraulik hinten**

- Druckloser Rücklauf hinten
- Ein Hydraulikanschluss hinten doppelwirkend über Umschaltventil (l/min wie 3. Steuerkreis vorne), (3. Steuerkreis vorne oder hinten)
- Ein Hydraulikanschluss hinten (51 l/min) doppelwirkend (zwei Kupplungen) inkl. separatem Steuerventil, Bedienung: Über Schalter (1 - 0 - 2) in Joystick-Konsole
- Zwei Hydraulikanschlüsse hinten (51 l/min) doppelwirkend (vier Kupplungen) inkl. separatem Steuerventil Bedienung: 1 DW Anschluss über Schalter (1 - 0 - 2), 1 DW Anschluss über Taster (1 - 0 - 2), (Anschlüsse können gleichzeitig bedient werden)

### **Bio-Hydrauliköl**

- Panolin HLP Synt46 (Biohydrauliköl)

### **Elektroanschlüsse vorne**

- Steckdose vorne 7-polig für Beleuchtung Frontanbaugeräte
- Steckdose vorne 3-polig für doppelte Funktion (Bedienung: Über 2 Taster am Joystick; 1.Funktion tastend, 2.Funktion rastend)
- Steckdose vorne 3-polig für doppelte Funktion (Bedienung: Über 2 Taster am Joystick; 1.Funktion rastend, 2.Funktion tastend)
- Steckdose vorne 3-polig für doppelte Funktion (Bedienung: Über 2 Taster am Joystick; 1.Funktion tastend, 2.Funktion tastend)
- Steckdose vorne 3-polig für doppelte Funktion (Bedienung: Über 2 Taster am Joystick; 1.Funktion rastend, 2.Funktion rastend)

### **Elektroanschlüsse hinten**

- Steckdose hinten 7-polig für Beleuchtung Heckanbaugeräte
- Steckdose hinten 3-polig (Bedienung: Über Schalter (1 - 0 - 2) in Joystick-Konsole)

### **Zusatzgewicht**

- Ballastgewicht Bodenplatte (118 kg)

### **Sicherheitsoptionen**

- Rückfahrwarneinrichtung (akustisch)
- Wegfahrsperrung (Bedienung über codierten Zündschlüssel)

### **Sonstiges**

- Trennschalter 2 Schaltkreise (Trennung des Bordnetzes und des Generators über 2 Schaltwege von der Batterie)
- Handhebelfettpresse
- Kombitasche (Warndreieck / Verbandkasten)
- Werkzeugsatz
- Werkzeugbox
- Zentralschmieranlage vollautomatisch

### **Sonderlackierung**

- Sonderlackierung RAL einfarbig - anstelle Weidemann rot



- Sonderlackierung RAL mehrfarbig

### **Anhänge- und Bergevorrichtungen**

- Anhängerkupplung automatisch

### **Selbstfahrende Arbeitsmaschine mit Anhängerkupplung**

- Anhängerkupplung automatisch

Hinweis: Bitte beachten Sie, dass das Produktangebot landesspezifisch variieren kann. Unter Umständen sind die hier dargestellten Inhalte / Produkte in Ihrem Land nicht erhältlich. Genauere Informationen zur Motorleistung entnehmen Sie bitte der Betriebsanleitung; die tatsächlich abgegebene Leistung kann aufgrund spezifischer Betriebskonditionen variieren. Änderungen und Irrtümer vorbehalten. Abbildungen ähnlich.  
Copyright © 2022 Weidemann GmbH.