

T4512

Teleskoplader



WEIDEMANN
designed for work



T4512 Technische Daten

Motordaten Standard

Motorhersteller	Yanmar
Motortyp	3TNV80 FT
Zylinder	3
Motorleistung	18,4 (25) kW (PS)
bei max. Drehzahl	2600 U/min
Hubraum	1226 cm ³
Kühlmitteltyp	Wasser
Abgasnormstufe	V
Abgasnachbehandlung	-

Motordaten Option

Motorhersteller	Yanmar
Motortyp	3TNV86 CHT
Zylinder	3
Motorleistung	33,3 (45,3) kW (PS)
bei max. Drehzahl	2600 U/min
Hubraum	1568 cm ³
Kühlmitteltyp	Wasser
Abgasnormstufe	V
Abgasnachbehandlung	DOC/DPF
Elektrische Anlage	
Betriebsspannung	12 V
Batterie (optional)	77 (100) Ah
Lichtmaschine (optional)	80 (130) A
Gewichte	
Betriebsgewicht (Standard)	2750-2900* kg
Nutzlast (max.)	1.250 kg
Fahrzeugdaten	
Achse	PAL 1165
Fahrerstand	Kabine
Fahrgeschwindigkeit (optional)	0-20 (30) km/h
Fahrstufen	2
Kraftstofftankinhalt	33 l
Hydrauliköltankinhalt	36 l
Lenkeinschlag (max.)	2x38 °
Hydraulikanlage	
Fahrhydraulik - Arbeitsdruck	380 bar
Arbeitshydraulik - Fördermenge (optional)	28,6 (41,6 - 70,2) l/min
Arbeitshydraulik - Arbeitsdruck	220 bar
Antrieb	
Antriebsart	ecDrive (elektronisch geregelter Fahrtrieb)
Fahrtrieb	hydrostatisch ü. Verteilergetriebe Gelenkwelle
Lärmkennwerte	
Gemittelter Schalleistungspegel L _{WA}	99 dB(A)
Garantierter Schalleistungspegel L _{WA}	101 dB(A)
Angegebener Schalldruckpegel L _{pA}	85 dB(A)

* Mit optionaler Ausstattung (großer Motor)

DPF = Dieselpartikelfilter

DOC = Dieseloxydationskatalysator

Vibrationen (gewichteter Effektivwert)

Hand-Arm-Vibrationen: Die Hand-Arm-Vibrationen betragen nicht mehr als $2,5 \text{ m/s}^2$

Ganzkörpervibrationen: Diese Maschine ist mit einem Fahrersitz ausgerüstet der die Anforderung von EN ISO 7096:2000 erfüllt.

Bei bestimmungsgemäßer Verwendung des Laders variieren die Ganzkörpervibrationen von unter $0,5 \text{ m/s}^2$ bis zu einem kurzfristigen Maximalwert.

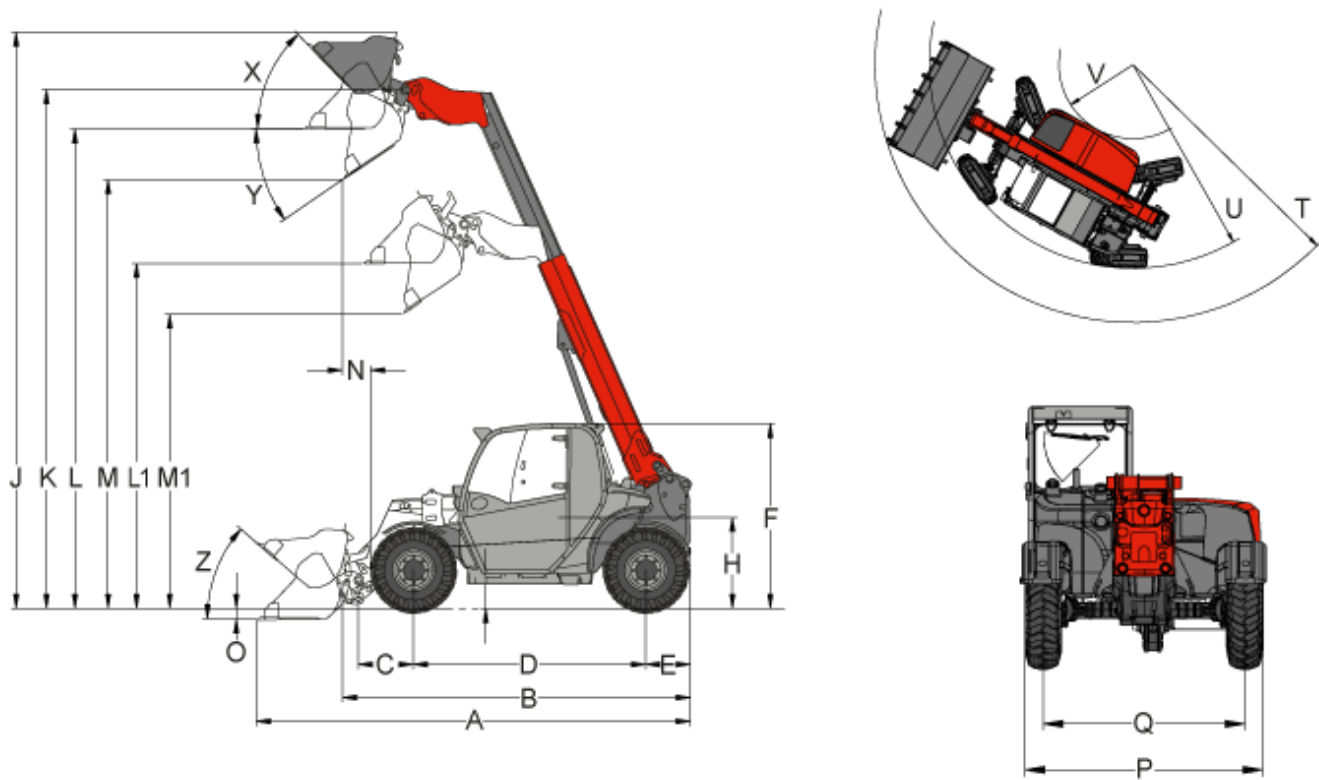
Es wird empfohlen, bei der Berechnung der Vibrationswerte nach ISO/TR 25398:2006, die in der Tabelle angegebenen Werte zu verwenden. Dabei sind die tatsächlichen Einsatzbedingungen zu berücksichtigen.

Teleskoplader sind wie Radlader nach Betriebsgewicht einzuordnen.

Laderart	Typische Betriebsbedingung	Mittelwert			Standardabweichung (s)		
		$1,4 \cdot a_{w,eqx}$ [m/s ²]	$1,4 \cdot a_{w,eqy}$ [m/s ²]	$a_{w,eqz}$ [m/s ²]	$1,4 \cdot s_x$ [m/s ²]	$1,4 \cdot s_y$ [m/s ²]	s_z [m/s ²]
Kompakt-Radlader (Betriebsgewicht < 4500kg)	Load & carry (Lade- und Transportarbeiten)	0,94	0,86	0,65	0,27	0,29	0,13
Radlader (Betriebsgewicht > 4500kg)	Load & carry (Lade- und Transportarbeiten)	0,84	0,81	0,52	0,23	0,2	0,14
	Einsatz in der Gewinnung (raue Einsatzbedingungen)	1,27	0,97	0,81	0,47	0,31	0,47
	Überführungsfahrt	0,76	0,91	0,49	0,33	0,35	0,17
	V-Betrieb	0,99	0,84	0,54	0,29	0,32	0,14

T4512
Teleskoplader

T4512 Abmessungen



A	Gesamtlänge	3.944 mm
B	Gesamtlänge (ohne Schaufel)	2.991 mm
C	Schaufeldrehpunkt (bis Achsmittle)	450 mm
D	Radstand	1.922 mm
E	Hecküberhang	427 mm
F	Höhe mit Kabine	1.995 mm
H	Sitzhöhe	978 mm
J	Gesamtarbeitshöhe	5.280 mm
K	Schaufeldrehpunkt (max. Hubhöhe)	4.537 mm
L1	Überladehöhe Teleskoparm eingefahren	2.949 mm
L	Überladehöhe Teleskoparm ausgefahren	4.163 mm
M1	Ausschütthöhe Teleskoparm eingefahren	2.415 mm
M	Ausschütthöhe Teleskoparm ausgefahren	3.630 mm
N	Reichweite (bei M)	557 mm
O	Schürftiefe	91 mm
P	Gesamtbreite	1.564 mm
Q	Spurbreite	1.235 mm

S	Bodenfreiheit	294 mm
T	Radius (max. außen)	3.506 mm
U	Radius (am Außenrand)	2.695 mm
V	Innenradius	951 mm
X	Rückrollwinkel (bei max. Hubhöhe)	52 °
Y	Auskippwinkel	31 °
Z	Rückrollwinkel (am Boden)	44 °

T4512

Teleskoplader

T4512 Serienausstattung

Motor

- Yanmar Motor 3TNV80 FT (18,4 kW / 25 PS) I Stufe V

Lenkung

- Hydraulische Allradlenkung mit Endlagensynchronisation
- Pendelwinkel Hinterachse $\pm 7^\circ$

Bereifung

- 10.0/75 - 15.3 AS

Fahrerstand

- Kabine mit Heizung und Lüftung ROPS / FOPS geprüft mit VSG-Sicherheitsscheibe auf der rechten Seite
- Front-, Dach-, und Heckscheibenwischer
- Beheizbare Heckscheibe
- Neigungsanzeige
- Armlehne mit Staufach
- Sonnenrollo
- Flaschenhalter
- Ablagenetz

Fahrersitz

- Komfortsitz mit Sicherheitsgurt

Beleuchtung

- LED Arbeitsscheinwerfer, 1 vorne, 1 hinten am Kabinendach

Antrieb / Achsen

- Achse: Planetenlenkachse PAL1165, hydrostatischer Mitteldruck-Allradantrieb
- Antrieb: hydrostatisch über Verteilergetriebe und Gelenkwelle, elektronisch geregelt
- Fahrmodi: Auto-Modus; ECO-Modus (Reduzierung der Motordrehzahl bei Erreichen der eingestellten Geschwindigkeit)
- Geschwindigkeit: 20 km/h
- Fahrstufen: 2 | 7 km/h / 20 km/h (Optional 30 km/h)
- Betriebsbremse: Hydraulisch betätigte Scheibenbremse an der Vorderachse über Gelenkwelle auf Hinterachse wirkend
- Parkbremse: Elektro-hydraulische Federspeicherbremse an der Vorderachse, über Gelenkwelle auf Hinterachse wirkend inkl. Auto-hold Funktion

Ladeanlage

- Teleskoparm Hubhöhe 4537 mm
- Schnellwechseleinrichtung (Weidemann MV/TH - C) mechanisch
- Hubzylinder: 1
- Kippzylinder: 1

Hydraulik

- Mechanisch vorgesteuerter Joystick mit Fahrrichtungsschalter und Teleskopfunktion
- 3. Steuerkreis vorne über Hebel; Anschlüsse Flatface Gr. 2
- vls (Vertical Lift System)
- Hydraulikölkühler

Sonstiges

- Rückfahrwarneinrichtung (akustisch)

T4512

Teleskoplader

T4512 Optionen

Fahrerstand / Kabine

- Schutzgitter Frontscheibe, demontierbar
- Sitz Kunstleder; Luftfederung
- Sitz Stoff; Luftfederung
- Sitz Stoff; Luftfederung; Sitzheizung
- Klimaanlage
- Radiovorbereitung (Antenne, Lautsprecher)
- Radio komplett
- Steckdose 2x USB
- Lenksäule verstellbar (Neigung und Höhe)

Beleuchtung

- Beleuchtung nach StVZO
- LED Beleuchtung nach StVZO
- Arbeitsscheinwerfer LED (1000 lm) am Kabinendach, 2 vorne, 1 hinten
- Arbeitsscheinwerfer LED Performance (2000 lm) am Kabinendach, 2 vorne, 1 hinten
- Arbeitsscheinwerfer LED (1000 lm) am Teleskoparm, 1 vorne
- Arbeitsscheinwerfer LED Performance (2000 lm) am Teleskoparm, 1 vorne
- Rundumkennleuchte LED (gelb) / (Die nationalen Bestimmungen sind einzuhalten!)

Zulassung / Straßenverkehr

- Einzelbetriebserlaubnis < 25 km/h
- Einzelbetriebserlaubnis > 25 km/h
- Kennzeichenhalterung vorne und hinten

Antrieb / Achsen

- Dieselmotor Yanmar 3TNV86 33,3 kW / 45 PS I Stufe V I DOC/DPF
- Handgas
- Motorvorwärmung (Kühlwasser) + Hydraulikölvorwärmung 230 V
- Reversierlüfter
- Achse PA1165, hydrostatischer Mitteldruck-Allradantrieb, Verteilergetriebe, Gelenkwelle, Differentialsperre 100%
- Fahrmodus Auto / Eco / Anbaugeräte I Beinhaltet: Handgas, Geschwindigkeitsbegrenzer
- Fahrmodus Auto / Eco / M-Drive I Beinhaltet: Handgas
- Geschwindigkeitsbegrenzer proportional (Langsamfahreinrichtung)
- 30 km/h (Geschwindigkeitserhöhung)
- Verstellung Lenkarmen (Vorderachslenkung, Allradlenkung, Hundeganglenkung)
- Unterbodenschutz geschlossen

Bereifung

- 31x15.50-15 AS ET0 Mitas
- 31x15.50-15 (400/50-15) AS ET0 Starco
- 10-16.5 EM ET-40
- 31x13.50-15 RP ET0 Mitas
- 10-16.5 Sure Trax ET-40 BKT
- 315/55 R16 ET-20 Continental MPT81
- 260/70 R16.5 ET-60 Michelin BIBSTEEL Hard Surface

Ladeanlage

- Weidemann HV/TH - C (hydraulisch)
- Weidemann HV/TH - C - ecs (hydraulisch - Easy Coupler System)
- Euro (hydraulisch - ISO23206 EURO HV) (inkl. zwei Kupplungen SVK Gr. 3)
- SkidSteer (hydraulisch - SAEJ2513 SSL HV)
- SMS HV (hydraulisch)
- Kramer HV/TH - C (hydraulisch)

Hydraulik vorne

- 3. Steuerkreis über Hebel (zwei Kupplungen Flatface Gr. 2) inkl. Raste für Steuerhebel einfach
- 3. Steuerkreis proportional inkl. Dauerfunktion über Schalter (Bedienung: Über Bedienrad vorne am Joystick)
- High Flow - Leistungshydraulik einfachwirkend (70 l/min) (zwei Kupplungen 1 x Flatface Gr. 4A, Stecker / 1x Flatface Gr. 4A, Muffe), Bedienung: Über Schalter (0 - 1) + Hebel für 3. Steuerkreis
- Druckloser Rücklauf vorne (1 x Flatface Gr. 3, Stecker) inkl. Leckölleitung (1 x Flatface Gr. 2, Stecker)
- Steckkupplung vorne 3. Steuerkreis SVK Gr. 3
- Schnellkupplung Faster 2-fach - Maschinenseitig
- Schnellkupplung Faster 2-fach - Maschinenseitig + Anbaugeräteseitig
- Schnellkupplung Faster 2x 2-fach - Maschinenseitig
- Schnellkupplung Faster 2x 2-fach - Maschinenseitig + Anbaugeräteseitig
- Umschaltventil vorne am 3. Steuerkreis (3. Steuerkreis mit 4 Kupplungen Flatface Gr. 2), Bedienung: Auswahl über Schalter (0 - 1)
- Druckentlastung 3. Steuerkreis vorne am Teleskoparm
- Panolin HLP Synt46 (Biohydrauliköl)

Hydraulik hinten

- Hydraulikanschluss hinten doppelwirkend über Umschaltventil (zwei Kupplungen SVK Gr. 3), (3. Steuerkreis vorne oder hinten), Bedienung: Über Schalter (0 - 1) + 3. Steuerkreis
- Hydraulikanschluss hinten doppelwirkend (zwei Kupplungen SVK Gr. 3) inkl. separatem Steuerventil, Bedienung: Über Schalter (1 - 0 - 2)

Elektrik vorne

- Steckdose vorne 13-polig, (2x Elektrofunktionen E1/ E2 und Beleuchtung), Bedienung: Über 2 Taster am Joystick; 1. Funktion tastend, 2. Funktion rastend
- Steckdose vorne 13-polig, (2x Elektrofunktionen E1/ E2 und Beleuchtung), Bedienung: Über 2 Taster am Joystick; 1. Funktion rastend, 2. Funktion tastend
- Steckdose vorne 13-polig, (2x Elektrofunktionen E1/ E2 und Beleuchtung), Bedienung: Über 2 Taster am Joystick; 1. Funktion tastend, 2. Funktion tastend
- Steckdose vorne 13-polig, (2x Elektrofunktionen E1/ E2 und Beleuchtung), Bedienung: Über 2 Taster am Joystick; 1. Funktion rastend, 2. Funktion rastend

Elektrik hinten

- Steckdose hinten 3-polig, (2x Elektrofunktionen E3/ E4, umschaltbar auf Steckdose vorne), Bedienung: Über Schalter; 1. Funktion rastend, 2. Funktion rastend
- Steckdose hinten 7-polig für Beleuchtung Heckanbaugeräte
- Batterietrennschalter 2 Schaltkreise

Sicherheitsoptionen

- Wegfahrsperre KAT (Bedienung: Über codierten Zündschlüssel)

Sonstiges

- Selbstbergeeinrichtung (Nicht für Anhängerbetrieb zugelassen!)
- Rangierkupplung (Nicht für Anhängerbetrieb zugelassen!)
- Anhängervorrichtung Kugelkopf K50

- Anhängervorrichtung automatisch
- Werkzeugbox inkl. Werkzeugsatz und Handhebelfettpresse
- Kombitasche (Warndreieck / Verbandkasten)
- Zentralschmieranlage vollautomatisch
- Sonderlackierung RAL einfarbig - anstelle Weidemann rot
- Sonderlackierung RAL mehrfarbig

Selbstfahrende Arbeitsmaschine mit Anhängerkupplung

- Anhängervorrichtung automatisch, Nur in Verbindung mit: Beleuchtung nach StVZO, Steckdose hinten 7-polig für Beleuchtung Heckanbaugeräte, Einzelbetriebslaubnis

Hinweis: Bitte beachten Sie, dass das Produktangebot landesspezifisch variieren kann. Unter Umständen sind die hier dargestellten Inhalte / Produkte in Ihrem Land nicht erhältlich. Genauere Informationen zur Motorleistung entnehmen Sie bitte der Betriebsanleitung; die tatsächlich abgegebene Leistung kann aufgrund spezifischer Betriebskonditionen variieren. Änderungen und Irrtümer vorbehalten. Abbildungen ähnlich.
Copyright © 2022 Weidemann GmbH.